

INOVANCE

IT7150E人机界面 用户手册



苏州汇川技术有限公司

Suzhou Inovance Technology Co., Ltd.

地址：苏州市吴中区越溪友翔路16号

全国统一服务电话：4000-300124

网址：<http://www.inovance.com>



19010960A03

前言

感谢您购买汇川控制技术有限公司自主研发、生产的IT7000系列人机界面（HMI，以下简称HMI）。IT7150E HMI采用高性能处理器，数据处理、响应速度更快。该产品基于Linux，采用Android风格高清大显，为用户提供界面友好的交互式体验，支持自定义样式，VNC远程桌面，支持矢量格式图标，脚本编程等功能；支持使用USB或者以太网连接PC机，对PLC进行程序上传、下载、监控等操作，以简化调试工作；支持Modbus协议、自动以高效率与PLC实现通讯；支持插入U盘对HMI固件、画面程序、配方数据等进行更新，配合汇川PLC使用时，可更新PLC中的程序，方便大量生产设备的程序现场下载操作。此外，该产品编程具备离线模拟及在线模拟的功能，方便HMI程序调试与系统调试。




本手册主要描述InoTouch系列HMI的规格、特性及使用方法等。使用本产品前，请您仔细阅读本手册，以便更清楚地掌握产品的特性，更安全地使用本产品。关于本产品用户程序开发环境的使用及用户程序设计方法，请参考本公司发行的后台软件“InoTouch PAD”帮助文档。软件版本请以汇川技术网站www.inovance.com最新公布为准。

安全注意事项

■ 安全声明

1. 在安装、操作、维护产品时，请先阅读并遵守本安全注意事项。
2. 为保障人身和设备安全，在安装、操作和维护产品时，请遵循产品上标识及手册中说明的所有安全注意事项。
3. 手册中的“注意”、“警告”和“危险”事项，并不代表所应遵守的所有安全事项，只作为所有安全注意事项的补充。
4. 本产品应在符合设计规格要求的环境下使用，否则可能造成故障，因未遵守相关规定引发的功能异常或部件损坏等不在产品质量保证范围之内。
5. 因违规操作产品引发的人身安全事故、财产损失等，我司将不承担任何法律责任。

■ 安全等级定义

-  **危险**： “危险”表示如果不按规定操作，则导致死亡或严重身体伤害。
-  **警告**： “警告”表示如果不按规定操作，则可能导致死亡或严重身体伤害。
-  **注意**： “注意”如果不按规定操作，则可能导致轻微身体伤害或设备损坏。
请妥善保管本指南以备需要时阅读，并请务必将本手册交给最终用户。

控制系统设计时

警告

- 互锁电路以及紧急停止、常规保护、正反转等其他电路应设置在本产品以外；用于防止设备损坏的装置(如上、下和往复移动限位)应设置在本产品以外；
- 在本产品以外设置“故障保护电路”，以防止不安全的意外机械移动（如本产品不能检测的输入 / 输出控制区发生错误时，这些区域中可能会出现意外移动）；
- 请务必设计一个用户程序，在本产品发生显示、控制、通讯、电源等故障时，能确保用户系统安全；
- 确保本产品及其主控制器之间的通讯故障不会造成设备功能异常，避免人身伤害或设备损坏。
- 使用时请勿将带电物体接触产品金属外壳。

注意

- 请勿在触摸面板上设计可能导致操作人员人身伤害或设备损坏的开关，请单独设计执行重要操作的开关，否则错误输出或故障可能引发事故；
- 请勿创建用于控制设备安全操作的触摸面板开关，如紧急停止开关。请单独设置硬件开关来执行此类操作，否则可能造成严重的人身伤害或设备损坏；
- 请勿将本产品用作可能造成严重人身伤害、设备损坏或系统停机等重大报警的警示设备。请使用独立的硬件与/或机械互锁来设计重要的报警指示以及它们的控制/触发设备。

安装时

警告

- 请正确安装本产品，本产品限于室内使用，请确保使用环境符合下文“基本参数：一般规格”的要求；
- 请勿安装于强磁场、阳光直射、高温、有易燃气体、蒸汽或者粉尘的场合，否则有爆炸危险；
- 请勿在可能发生温度剧烈变化或湿度很大的环境中使用本产品，否则可能导致设备内部产生冷凝水，导致设备损坏；
- 请确保所有线缆接头都牢固连接到本产品上。如果连接松动，可能会产生错误的输入或输出信号。

注意

- 请按照本手册建议的储存温度范围内安装本产品，否则可能造成LCD屏显示故障。

配线时

危险

- 安装、配线等作业，请务必在切断全部电源后进行；避免带电状态进行接线、插拔线缆插头，否则容易导致电击，或导致电路损坏；
- 请按本手册所述，将直流电源的配线接于专用端子上；
- 进行螺丝孔加工和接线时，勿使金属屑或电线头掉入HMI内部，以免发生故障、电子元件损坏或火灾
- 接线完成后应仔细检查，确保工作电压和接线端子的位置均正确无误。否则可能会引起火灾或事故。

注意

- 为避免触电，在连接本产品的电源前，请先切断电源；
- 本产品的输入电源是DC24V，如果所供应的电源不在DC24V±20%内，将会严重损坏本产品，因此，请定时检查交换式电源供应器所提供的DC电源是否稳定。

运行、保养时



注意

- 在使用过程中，要注意对HMI面板进行保护，使用手进行触摸操作，避免使用工具去触摸显示面板，对外力过大造成面板损坏由用户负责；
- 锂电池、LCD屏、电容器等可能含有危害健康和污染环境的成份，产品废弃时，请按工业废弃物处理。

安全性建议

- 在操作人员直接接触机械部分的位置，如装载和卸载机械工具的位置，或者机械自动运转的地方，必须仔细考虑现场手动装置或其他备用手段的功能，它需要独立于可编程控制器之外，可以启动或者中断系统的自动运行。
- 如需在系统运转的情况下修改程序，须考虑采用加锁或其它防护措施,确保只有获授权的人员才能进行必要的修改。

报废时

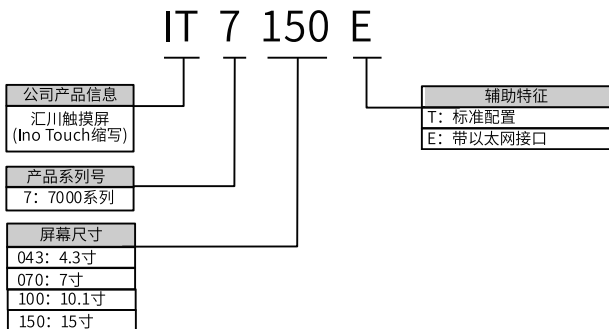


注意

- 请按工业废弃物处理；废弃电池时应根据各地区制定的法令单独进行。

1 产品信息

1.1 命名规则



1.2 基本参数

产品型号	描述		
IT7150E	汇川IT7000系列15寸触摸屏		
条目	规格	条目	规格
显示尺寸	15"	CPU	Cortex A8 1GHz
分辨率	1024*768	DRAM	256MB DDR3
亮度 (cd/m ²)	300	Flash	256MB
显示颜色	24位真彩色	RTC	√
背光源	LED	串口	COM1 (RS422/RS485) COM2 (RS232) COM3 (RS485)
背光灯寿命	50000hrs	以太网接口	1个10M/100M自适应RJ45以太网口, 带LED指示灯 线缆100米以内, CAT5/CAT5E
开孔尺寸(mm)	352*279	Mini USB B型口	一个USB B型口
外壳颜色	银色	USB A型口	一个USB A型口 注: USB A型口只对外提供200mA以内的电流

产品型号	描述		
外壳材料	铝合金前壳加 钣金后盖	SD卡接口	一个Micro SD接口 支持Micro SD卡，自弹式SD卡卡座
工作温度	0°C~50°C	开关量输入输出	8DI/4DO（预留,需定制） 8路开关量输入检测功能, 4路晶体管输出功能
存储温度	-20°C~70°C	输入电压	24Vdc±20%
工作湿度	10%~90%RH(无冷凝)	额定电流	800mA
冷却方式	自然风冷	面板防护等级	前面板IP65，后盖IP20

说明

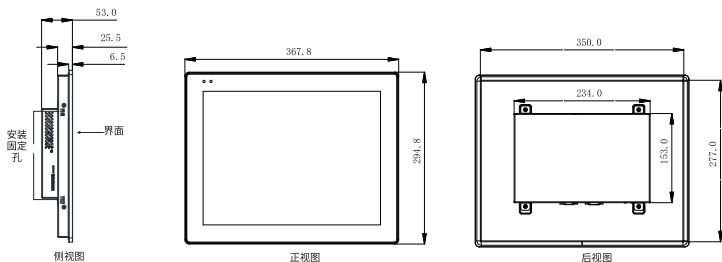
内置纽扣电池的理论使用年限为5年，实际使用年限根据使用现场工况（温度、湿度）等有一定的差异。

2 机械设计参考

2.1 安装环境

1. 本产品可在0°C到50°C(32°F~122°F)的温度范围内稳定工作，超过该范围可能造成HMI器件损坏、运行异常或性能下降。如需在特殊场合使用，请向本产品提供商咨询；
2. 请避免在有强烈机械振动的环境中安装本产品；
3. 本产品应安装在深度超过105毫米的盘柜中，四周保持至少25毫米的空间距离；
4. 请确保本产品安装时远离强干扰线缆和设备，例如：交流电源线、PLC输出模块、变频器、继电器等，设备的输入和输出线缆都必须采用屏蔽线缆，并将屏蔽电缆妥善接地；
5. 本产品前面板符合IP65的防护规定。当产品正确安装在符合IP65防护规定的盘柜上时，盘柜依然符合IP65的规定，即当对盘柜表面喷淋液体时，液体不会渗入盘柜内部。

2.2 安装尺寸



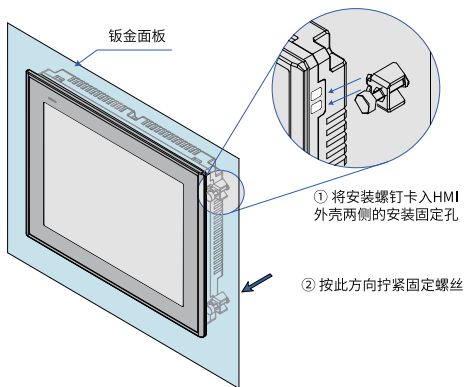
型号	显示尺寸	外形尺寸 长×宽×厚 (单位mm)	嵌入式安装尺寸W×H (单位mm)	开孔尺寸建议 (单位mm)	
				W+2	H+2
IT7150E	15"	367.8×294.8×53	350*277	352	279

2.3 安装方式

采用嵌入式安装方式，请参考以下要求完成本产品的固定安装：

操作步骤

1. 把产品放入面板开好的安装孔中；
2. 从面板背面将8枚安装金属卡子(随机附送)分别卡入产品外壳左右两侧的8个安装固定孔(图①)；



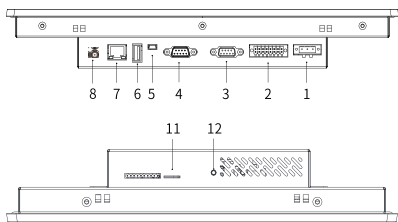
3. 逐个锁紧安装螺钉（如上图②），直到产品牢靠地固定在面板上。推荐扭力值：6.0 +/-0.5kgfcm（以达到防水效果及避免面壳等变形）。

为保证符合IP65的密封规范，请务必确保产品包装内的安装固定螺钉被完全使用，并且安装面板的弯曲度不能超过0.010°；

不要过分用力锁紧安装螺钉；如有疑问时，请向您的提供商咨询。

3 电气设计参考

3.1 端子说明



侧视图



前视图

编号	名称	端子功能说明	编号	名称	端子功能说明
(1)	电源接口	HMI的24Vdc工作电源输入端口，分别为+24V GND (随机附送1个与该电源接口连接的电源端子)	(7)	以太网口	以太网通讯端口(RJ45)，用于访问具有LAN口的PLC，也可用于PC的访问。
(2) 【注】	开关量输入输出	8路开关量输入检测功能, 4路晶体管输出功能	(8) 【注】	4G天线接口	外接4G天线
(3)	DB9母座	HMI与PLC之间的通讯端口 内置COM1、COM3串行通讯口 COM1: RS485/422接口可选 COM3: RS485接口	(9)	电源指示灯	常亮: 电源正常 闪烁: 供电不稳定 常灭: 未上电
(4)	DB9公座	HMI与PLC之间的通讯端口 具备COM2串行通讯口(RS232接口)	(10)	网络状态指示灯	闪烁 - 正常通信 常灭 - 无通信

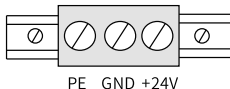
编号	名称	端子功能说明	编号	名称	端子功能说明
(5)	mini USB 口	USB通讯的从端口，用于PC下载、调试用户程序	(11)	SD卡接口	接Micro SD,用于固件内核烧录
(6)	USB A型 口	USB通讯的主端口，用于U盘的数据读写，可连接鼠标、打印件等设备	(12)	RESET按钮	一键恢复出厂设置

【注】开关量输入输出接口和4G天线接口预留，需定制。

3.2 各端口的接线说明

■ 电源连接

本产品采用24V直流电源供电，将外部电源正极接到‘+24V’端子，电源负极接到‘GND’端子；标号PE的端子为接地端，用于本产品的接地线连接，如下图：



- 电源要求：本产品只能使用直流电源供电（范围 $24V \pm 20\%$ ），电源可提供的容量不小于该机型规格要求。
- 直流电源必须与交流主电源正确地隔离开；请勿让本产品 and 感性负载电路（如电磁阀）共用电源，避免电磁干扰。
- 24V供电电源线和通信线缆，应避免和交流电源线或电机驱动线等强干扰线缆并行走线，并至少保持30cm距离。
- 接地线的导体推荐使用独立的#14AWG规格导线，直接连接到系统接地点，不要经过其他电气设备的外壳或接线端后接地，这可以确保接地导体不会承受其他支路的电流，另外要确保接地的导体长度尽量短。

■ 通讯端口连接

本产品提供2个DB9通讯端口（DB9母座与DB9公座），内部提供了2~3个独立的串行通讯端口，可用来连接PLC、变频器、打印机或其他智能设备等。本产品内置多种通信协议，常作为通讯主站来访问外部设备的数据。

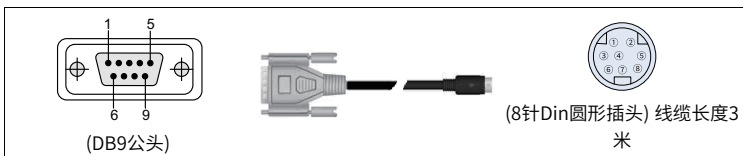
■ DB9母座与外部设备的连接

DB9母座内置有COM1、COM3两个串行通信端口，管脚排列如下表所示：

管脚号	信号			DB9母座管脚排列图
	COM1[RS485] 2 Wires	COM1[RS422]	COM3[RS485]	
1	RS485-	RX- (接收负)		 <p>COM1 [RS485 2/4W] COM3 [RS485] DB9母座 (针孔型信号座)</p>
2	RS485+	RX+ (接收正)		
3		TX- (发送负)		
4		TX+ (发送正)		
5	GND (信号地)			
6			RS485-	
7/8				
9			RS485+	

■ DB9母座配套通信线缆及使用设置

我司提供配合本产品DB9母座使用的通讯预制线缆选件(型号: IT5-H2U-CAB*, 订货编号: 15041140):



线缆接头与引脚	DB9公头		8针Din圆形插头	
信号接口	RS422		RS422	
—	管脚号	信号	管脚号	信号
线缆内部连接关系	1	RX-	4	TX-
	2	RX+	7	TX+
	3	TX-	1	RX-
	4	TX+	2	RX+
	5	GND	3	GND
线缆适用机型与端口	IT7*** HMI COM1[RS485]4w		汇川 H1U/H2U/H3U RS422通讯端口 三菱 FX1N/2N/3U/3G RS422通讯端口	
使用本线缆时的HMI用户程序设置	HMI用户程序中, 将COM1端口配置为“RS422”; HMI与PLC两侧要选择相同的通讯协议、数据格式要设置一致。			

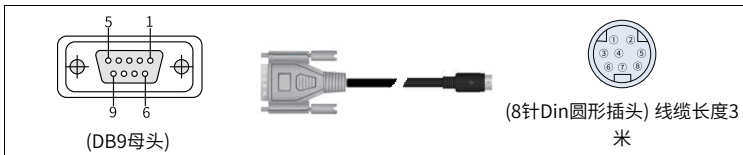
■ DB9公座与外部设备的连接

DB9公座内置COM2通讯端口，RS232信号接口，以连接具有RS232通讯端口的控制器，管脚排列如下：

管脚号	信号	DB9公座管脚排列图
	COM2[RS-232]	
1	/	 <p>COM2 RS232</p> <p>DB9公座 (顶针型信号座)</p>
2	RXD (接收数据)	
3	TXD (发送数据)	
4	/	
5	GND (信号地)	
6~9	/	

■ DB9公座配套通信线缆与使用设置

我司提供配合本产品DB9公座用的通讯预制线缆选件（型号：H2U-232-CAB，订货编号：15042148）：



线缆接头与引脚	DB9母头		8针Din圆形插头	
信号接口	RS232, 内置RS232-RS422转换电路		RS422	
—	管脚号	信号	管脚号	信号
线缆内部连接关系	1		4	TX-
	2	RXD	7	TX+
	3	TXD	1	RX-
	4		2	RX+
	5	GND	3	GND
线缆适用机型与端口	IT5*** HMI COM2[RS232] IT6***E HMI COM2[RS232] IT7***E HMI COM2[RS232]		汇川 H1U/H2U/H3U RS422通讯端口 三菱 FX1N/2N/3U/3G RS422通讯端口	
使用本线缆时的HMI用户程序设置	HMI用户工程中, 将COM2端口配置为“RS232”; HMI与PLC两侧要选择相同的通讯协议、数据格式要设置一致。			

■ 通讯连接注意事项

- 线缆要求：与不同的外部设备连接需使用不同的通讯线缆，请勿将通讯线缆与交流电源线缆并行走线，或将通讯线缆布在靠近电气噪声源的位置，请勿在通讯过程中拔插通讯线缆。
- 为避免发生通讯问题，请在连接RS485/422的设备时注意通讯线缆长度不要超过150米，在连接RS232设备时注意通讯线缆的长度不要超过15米。
- 如果通讯存在问题，显示屏上有“通讯超时”的故障提示，直到通讯正常建立。
- 在通讯线缆较长或通讯线缆需穿过存在电气噪声的环境时，必须采用屏蔽线缆来制作通讯线缆。

■ USB接口

USB mini型接口：用于与PC连接，进行上载/下载用户组态程序和设置HMI系统参数，可通过一条通用的USB通讯线缆和PC机连接；

USB A型接口：用于与U盘、USB鼠标及USB键盘等设备连接，即插即用。

■ Ethernet以太网连接

该以太网接口位于产品背面，为10M/100M自适应以太网端口：

1. 可用于HMI组态的上/下载、系统参数设置、组态的在线模拟；
2. 可通过以太网连接多个HMI构成多HMI联机通讯；
3. 可通过以太网与PLC等通讯；

4. 可通过一根标准以太网线与HUB或以太网交换机相连，接入局域网，也可通过一根双绞互联网线直接与PC的以太网口连接。注：为确保通讯稳定性，以太网需使用屏蔽线缆。

■ 开关量输入输出（预留,需定制）

8路开关量输入检测，4路晶体管输出，端子排序及定义如下表所示：

端子	序号	端子名	说明	序号	端子名	说明
	1	24V	电源	9	0V	地
	2	X0	X0-X5数字量输入端	10	X6	X6-X7数字量输入端
	3	X1		11	X7	
	4	X2		12	Y0	Y0-Y3晶体管输出
	5	X3		13	Y1	
	6	X4		14	Y2	
	7	X5		15	Y3	
	8	S/S		输入公共端	16	COM

输入输出的规格定义如下表所示：

项目	DI规格	项目	DO规格
输入通道	8	输出通道	4
输入连接方式	插拔式端子台	输出连接方式	插拔式端子台
输入方式	源/漏型	输出方式	漏型
输入电压等级	24VDC（最大可达30V）	输出类型	晶体管输出
输入电流(典型)	5.3mA	ON/OFF响应时间	0.5ms
ON电压	15VDC	最大电阻负载	0.5A/点
OFF电压	<5VDC	最大感性负载	12W/DC24V
端口滤波时间	硬件RC滤波，约10ms	最大电灯负载	1.5W/DC24V
输入阻抗	4.3K	隔离方式	光耦隔离
隔离方式	光耦隔离	公共接线端	4个输出共用一个公共端COM
公共接线端	8个输入共用一个公共端S/S	—	—

编程参考

对本产品进行编程前，您需要准备：一台电脑（电脑上必须安装有汇川控制技术有限公司开发的InoTouchPAD软件）、一根编程线缆、一台InoTouch 7000系列HMI。

■ 软件来源

InoTouchPAD 编程软件由汇川技术公司自主开发，如需最新版本，请向您的HMI供应商获取，或在汇川技术公司网站（<http://www.inovance.com>）上下载。

■ 计算机配置要求（建议配置）

1. CPU：主频2G以上的Intel或AMD产品
2. 内存：1GB或以上
3. 硬盘：最少有1GB以上的空闲磁盘空间
4. 显示器：支持分辨率1024 x 768以上的彩色显示器
5. Ethernet端口或USB口：上下载画面程序时使用
6. 操作系统：Windows 7/Windows 10

■ 编程电缆（以汇川PLC接线为例）

本产品的常规编程线缆为miniUSB通信线缆，汇川公司提供该线缆（选配件），订货编号：15041200。

产品触控校准

本产品在使用过程中，如出现触控不灵敏或触控异常，请使用触摸校准程序来进行校准。

■ 进入触控校准程序

通过系统设置菜单进入：HMI上电启动过程中，手指轻按住屏幕，HMI将进入“系统设置”输入密码框界面，密码输入框会有倒计时20秒，在倒计时20秒内如果没有点击密码框，将自动进入校准程序，或直接输入系统设置密码，弹出系统设置菜单，单击“触摸校准”选项。

■ 触控校准具体操作

- 进入校准模式后，屏幕中间出现一个“+”（下图所示）。
- 使用触控笔或者手指点触“+”的中间，点触成功后“+”会按图示的箭头方向移动（轻而准确地在“+”光标的中心点一下，当目标在屏幕上移动时，重复该动作。）。
- 完成以上五点的点触校准后，“+”光标会消失，此时点触屏幕空白处可退出；若校准失败光标会重新回到屏幕中央，重复以上5点校准即可。

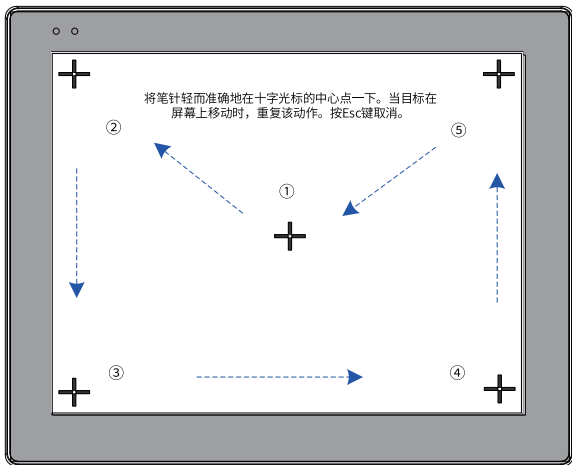


图-1 校准操作过程示意图

保修协议与保修卡

■ 保修协议

本产品保修期为十八个月（以机身条型码信息为准。如有特殊约定，以采购时的合同条款为准），保修期内按照使用说明书正常使用情况下，产品发生故障或损坏，我公司负责免费维修。

保修期内，因以下原因导致损坏，将收取一定的维修费用：

- 因使用上的错误及擅自拆卸、修理、改造而导致的机器损坏；
- 由于火灾、水灾、电压异常、其它天灾及二次灾害等造成的机器损坏；
- 购买后由于人为摔落及运输导致的硬件损坏；
- 不按我司提供的用户手册操作导致的机器损坏；
- 因机器以外的障碍（如外部设备因素）而导致的故障及损坏。

产品发生故障或损坏时，请您正确、详细的填写《产品保修卡》中的各项内容。

维修费用的收取，以我公司最新调整的《维修价目表》为准。

本保修卡在一般情况下不予补发，诚请您务必保留此卡，并在保修时出示给维修人员。

在服务过程中如有问题，请及时与我司代理商或我公司联系。

客户购买本产品，则说明同意了本保修协议。本协议解释权归汇川技术。

■ 产品保修卡

客户信息	单位地址：	
	单位名称：	联系人：
	邮政编码：	联系电话：
产品信息	产品型号：	
	机身条码（粘贴在此处）：	
	代理商名称：	
故障信息	(维修时间与内容)	
	维修人：	